



深圳市晶峰达电子科技有限公司

东莞市琪芯电子有限公司

电话:13798528768, 0755-29206918, FAX:81703081
邮箱:info@jfd-ic.com, QQ:402431824 阿里旺旺:szjfdz
网址:www.jfd-ic.com MSN:aleafuyzf@hotmail.com

DL9005 十健红外蜡烛灯功能说明

- 一、 工作电压: 2.4V~5.5V
- 二、 振荡频率: **晶振 1M**
- 三、 输出端口: 4 个 LED, 1 个电平输出 A3, 三个蜡烛灯输出 A0-A2.
- 四、 输入端口: B0—红外遥控输入脚, **内部有上拉电阻**

B7—快速测试模式选择, **内部有上拉电阻**

五、 功能描述:

功能如下: (B0 检测红外遥控输入码, B7 为快速测试模式选择)

1. 共 10 个有效红外输入码键, 分别为: (用户码均为 00H)

开 (ON)	关 (OFF)
2 小时定时开 (22 小时定时关)	4 小时定时开 (20 小时定时关)
6 小时定时开 (18 小时定时关)	8 小时定时开 (16 小时定时关)
闪 (蜡烛灯)	不闪 (亮)
暗 (一半亮度)	亮 (亮度增加一倍)

红外遥控器各键的数据码如下:

ON: 数据码 80h	OFF: 数据码 00h
2H: 数据码 30h	4H: 数据码 90h
6H: 数据码 50h	8H: 数据码 a8h
闪: 数据码 b0h	不闪: 数据码 68h
暗: 数据码 70h	亮: 数据码 28h

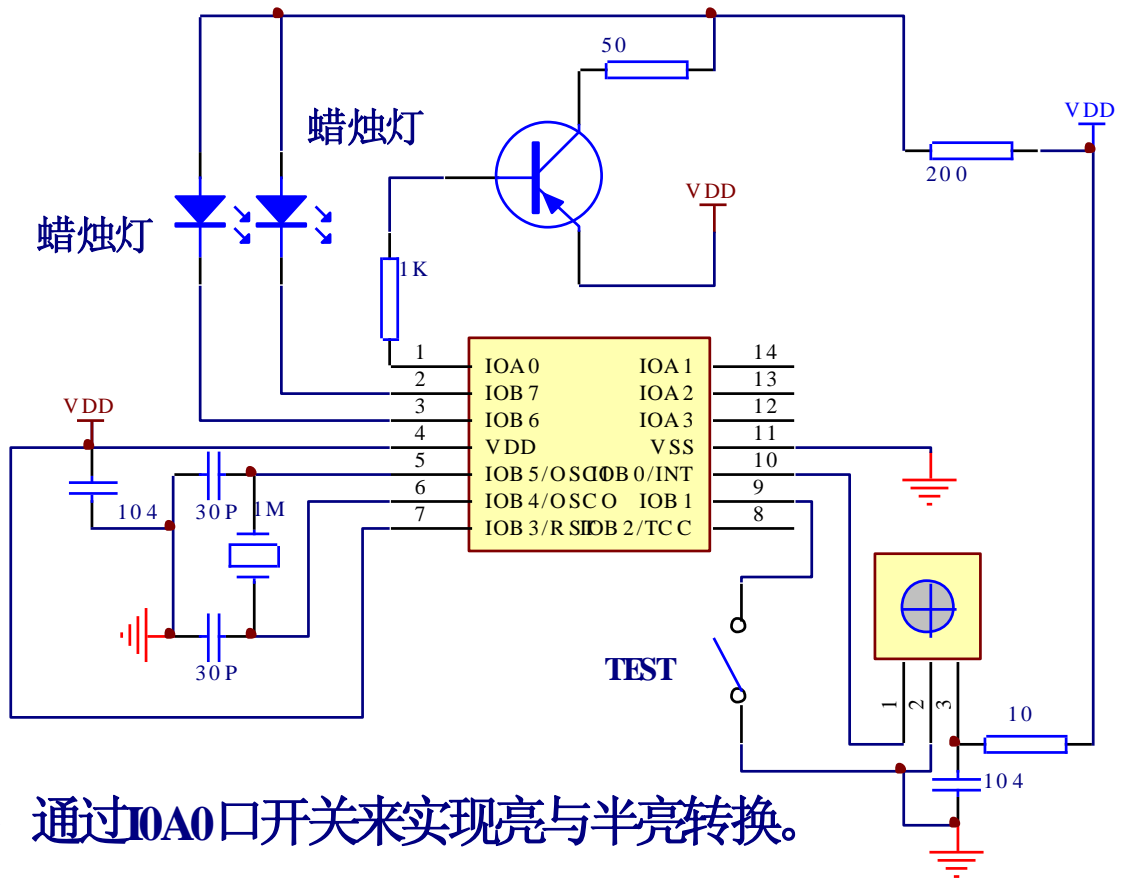
2. 五路输出, 三路蜡烛灯 A0—A2 (同 050 蜡烛灯), 电平输出 A3 同步定时和同步抖动;
3. 要求红外遥控后不管是否有用 LED 都要抖动一下 (见样板);
4. 上电时或从 OFF 到 ON 都为不定时蜡烛闪烁模式 (**半亮的蜡烛灯**);
5. 按 2、4、6、8 定时键和 OFF 之外的任何键后, 都为不定时闪烁模式;
6. 在 2、4、6、8 定时模式下, 长按定时遥控键时, 不改变定时功能; 既按下后开始定时。
7. 先按下不闪, 再按亮后 (或先按亮再按不闪后), 蜡烛灯进入常亮模式, 再长按 2、4、6、8 定时键或不闪或亮键时, 蜡烛灯和同步灯 LED4 只抖动一下, 之后保持常亮; 在常亮模式中按 “2”、“4”、“6”、“8” 也定时模式, 定时亮。
8. B7 选择是测试模式还是正常模式(只有上电时判断, 平时不判断)



B7 悬空: 正常模式, 指定时正常;

B7 接 GND: 测试模式, 24 小时加快为 3 秒, 2、4、6、8 小时分别加快为 0.5、1、1.5、2 秒;

六、 产品应用线路图: (仅作参考)



说明: 通过IOA0口开关来实现亮与半亮转换。



深圳市晶峰达电子科技有限公司
东莞市琪芯电子有限公司

电话: 13798528768, 0755-29206918, FAX: 81703081
邮箱: info@jfd-ic.com, QQ: 402431824 阿里旺旺: szjfdz
网址: www.jfd-ic.com MSN: aleafuyzf@hotmail.com

DL9005

七、 遥控器:

